

Spett.le

AZIENDA OSPEDALIERA SANTOBONO-PAUSILIPON
VIA DELLA CROCE ROSSA, 8
80122 NAPOLI (NA)
Tel.081/2205393
Fax.081/2205390

c.a. Geometra Alessandro Orlando

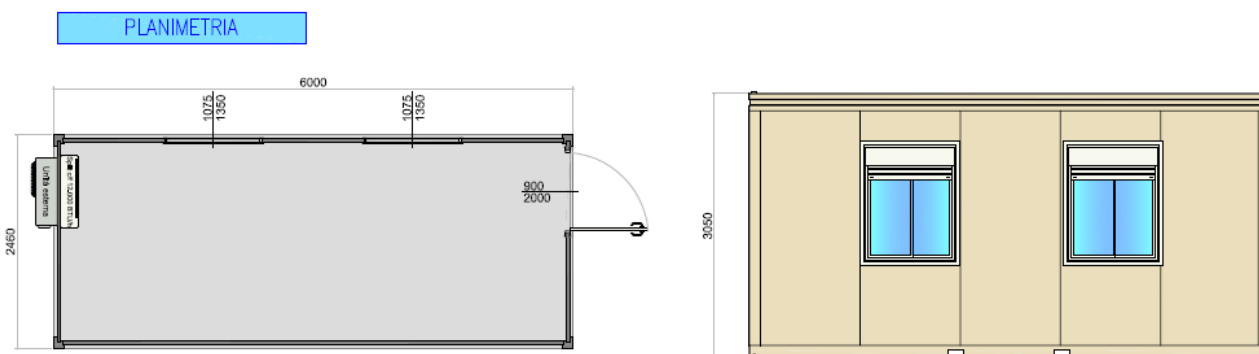
Data: 04/01/2022
Protocollo: TE/21/2022/dp

Oggetto: Fornitura a noleggio per mesi 6 di n.1 monoblocco prefabbricato da installare presso il Pronto Soccorso di Napoli (NA). Rif. Vs. Richiesta del 03/01/22.

Con riferimento alla Vs. richiesta indicata in oggetto, con la presente Vi rimettiamo ns. migliore offerta per il noleggio di:

• **N°1 Monoblocco prefabbricato serie CM1, dim. esterne m 6,00x2,46x3,05 h int. 2,70 completo di:**

- Infissi in alluminio: n.1 portone esterno, n.2 finestre;
- Impianto elettrico standard a norma (D.M. 37/08);
- N.1 Condizionatore C/f.



N.B.: La disposizione degli infissi è puramente indicativa, sono possibili variazioni in base alla disponibilità dei moduli in magazzino.

Prezzo di noleggio mensile

€ 310,00 + IVA

OPTIONAL: (prezzo noleggio mensile)

Armadio spogliatoio in metallo 2 posti cm. 70 x 35 x 180 H	€/cad. 13,00 + IVA
Cestino porta carte	€/cad. 0,50 + IVA
Appendiabiti	€/cad. 4,50 + IVA
Scrivania in metallo c/cass. cm 130/140 x 80 x 72 H	€/cad. 20,50 + IVA
Armadio libreria in met. a 2 ante scorr. cm 120 x 45 x 90 H	€/cad. 21,00 + IVA
Armadio in metallo con ripiani cm 120 x 45 x 200 H	€/cad. 19,00 + IVA
Sedia fissa s/braccioli	€/cad. 4,00 + IVA
Poltrona girevole	€/cad. 13,00 + IVA
Termoconvettore	€/cad. 6,50 + IVA

Trasporti f.co Vs. Cant di Via Mario Fiore, area Pronto Soccorso (NA):

Per consegna compreso scarico con motrice attrezzata

€ 250,00 + IVA

Per ritiro compreso carico con motrice attrezzata

€ 250,00 + IVA

Condizioni generali di noleggio:

- Termini di consegna: materiale attualmente disponibile da confermare al momento dell'ordine;
- Periodo di noleggio: minimo **mesi 6**;
- Pagamenti: Soliti in uso;
Nome della banca: _____
Filiale di: _____
IBAN: _____
SDI/PEC: _____
- Tracciabilità dei flussi finanziari relativa ai contratti di appalto: Si NO
- N°Cig: _____ N°Cup: _____
- Validità dell'offerta: 60 gg. dalla data della presente.

A Vs. CARICO:

- IVA di legge;
- Allacci e distacchi alle reti esterne (elettrica, di terra, idrica, fognaria ecc.);
- Autorizzazioni necessarie per l'installazione dei prefabbricati;
- Agibilità e accessibilità dell'area per mezzi con gru;
- Opere civili ed edili in genere, compresa relativa progettazione;
- Ogni altra cosa non espressamente citata nella presente offerta.

Restando in attesa di un Vs. gradito ordine, cogliamo l'occasione per porgerVi i ns. più cordiali saluti.

TECNIFOR S.p.A.
Ufficio Commerciale
Daniela Pacelli

Per Informazioni:

Sig. De Carlo Giuliano 340/8956434

Tel +39 081/8446492

Fax +39 081/8039105

E-mail: giuliano.decarlo@faeterni.it

Sito Internet: www.faeterni.it